

Molienda de laboratorio de trigos duros y blandos



## Rendimiento

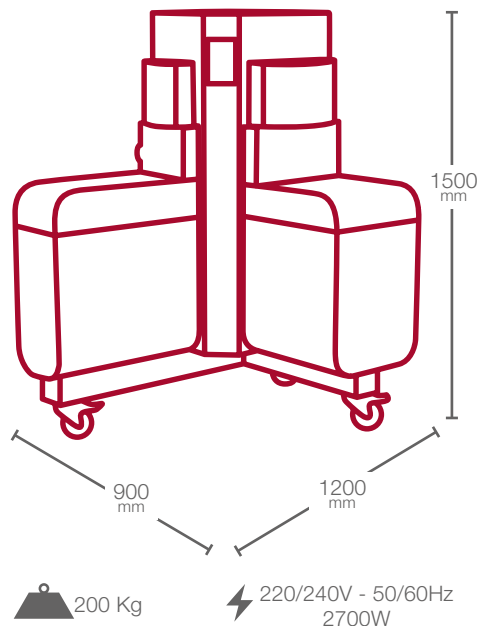
- Reduce gradualmente el trigo para obtener una tasa de extracción equivalente al molino industrial

## Representatividad

- Un diagrama patentado de molienda específicamente diseñado para obtener información precisa del comportamiento del trigo que está siendo evaluado
- El LabMill produce harina que es representativa del trigo que se está moliendo

## Conforme a la norma ISO 27971

- Protocolo predefinido conforme a la norma ISO 27971:2008



Duración de una prueba: **20 minutos**

Tiempo del operador: **12 minutos**

## Valor molinero y comportamiento del trigo durante la molienda

La calidad de la molienda está asociada con la tasa de extracción, en otras palabras, con la máxima cantidad de harina de una calidad determinada, a menudo definida por el contenido en cenizas. Es importante puesto que incluso una pequeña desviación puede tener consecuencias económicas.

También es útil conocer con precisión el comportamiento del trigo durante la molienda. Debido a que, dependiendo de las características del grano, la mayor parte de la harina se hace durante la etapa de trituración o de reducción. Es por ello que el diagrama industrial de molienda debe estar perfectamente adaptado al tipo de grano usado.



## El valor de utilización de las harinas

La molienda de laboratorio es un elemento clave para el control de calidad del trigo ya que determina en gran medida las características tecnológicas de la harina producida. Una alta tasa de extracción solo tiene sentido si está asociada a una harina de calidad, conforme con su uso industrial. La molienda de calidad está asociada con el contenido en cenizas (que representa su pureza), pero también con sus características tecnológicas (medidas con análisis reológicos o tests de panificación).

El LabMill produce harina que es representativa cualitativamente de la harina industrial.

El LabMill es usado para anticipar, en el laboratorio, el comportamiento del trigo en el molino industrial y para evaluar su potencial de extracción y la calidad de la harina producida.



## LabMill en la industria del grano

### Seleccionadores

Uso a partir de una muestra de tan solo 50 g de trigo.

### Molineros

Elección de los trigos, realización de mezclas, optimización de la preparación, adaptación de los ajustes,...

### Especialistas en ingredientes

Molienda hasta 3,5 kg en una pasada para los test de panificación.

### Laboratorios de control e institutos de investigación

Realización de moliendas repetibles y reproducibles, representativas de la calidad de los trigos utilizados.

### Universidades, escuelas...

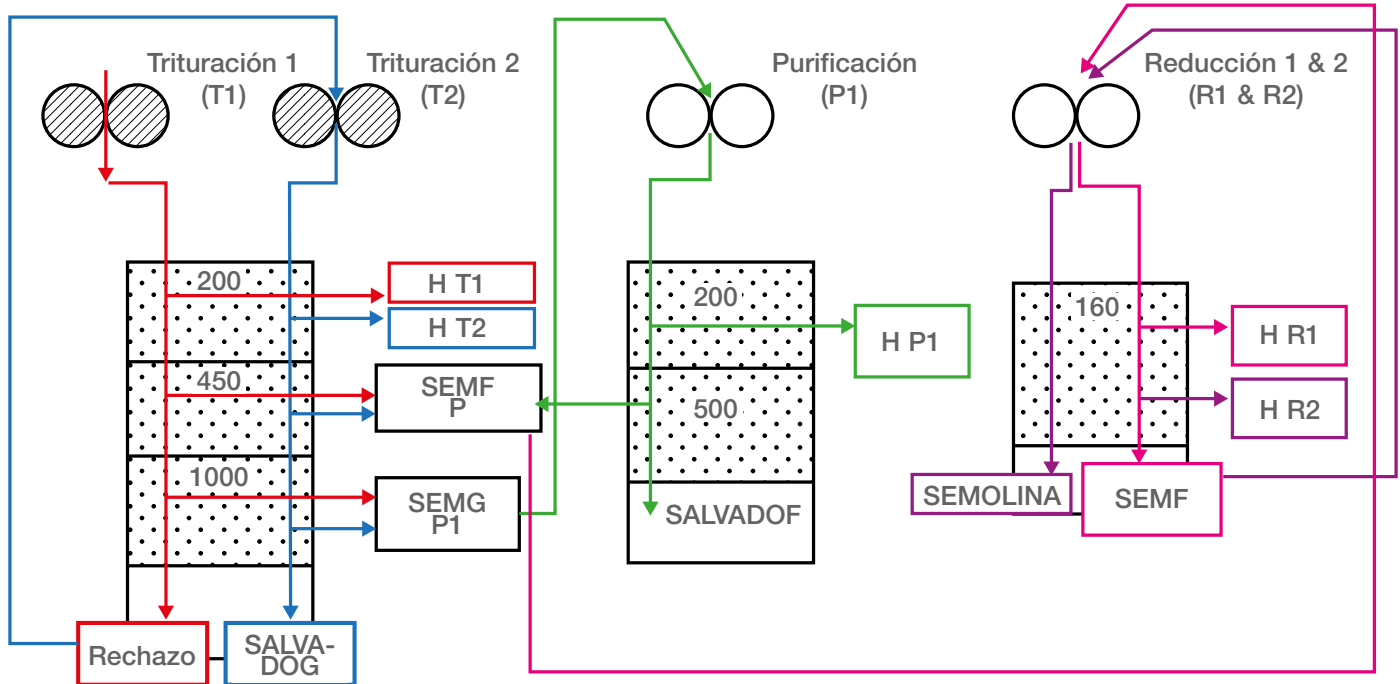
Aprendizaje sobre la molienda de trigo en una herramienta representativa de la práctica industrial (cilindros acanalados, cilindros lisos, tamizado...).



## Un diagrama de molienda único

Patentado\*, el diagrama innovador de molienda de LabMill se compone de 5 pasadas sucesivas:

- 2 pasadas de trituración que permiten obtener harina, sémola fina, sémola gruesa y salvado.
- 1 pasada de purificación que permite reducir la sémola gruesa a harina, sémolas finas y salvados finos.
- 2 o 3 pasadas de reducción que permiten reducir las finas sémolas a harina y nueva molienda.



## Un sistema muy preciso de alimentación

Equipado con una balanza muy precisa, el sistema de alimentación del LabMill libera un flujo constante de grano, adaptado a cada tipo de trigo.



## Cilindros ajustables

La unidad de trituración permite pasar automáticamente de la configuración de primera trituración a la configuración de segunda trituración.

La purificación y la reducción se llevan a cabo con el mismo par de cilindros lisos, un bypass selecciona el tamiz correspondiente.

Los cilindros están montados en soportes excéntricos que permiten ajustes especiales.



## Un molino completo y compacto

El acceso es a través de la parte superior y frontal del dispositivo, lo que le permite llevar a cabo todos los análisis y las operaciones de mantenimiento en condiciones ergonómicas óptimas

El LabMill ha sido desarrollado en el seno del Consorcio Valor Molinero (AFSA, Arvalis-institut du végétal, ANMF, Danone Vitapole, INRA, IRTAC, Ulice, CHOPIN Technologies).

\* Patente FR N° 0905572 | US N°9 067 210



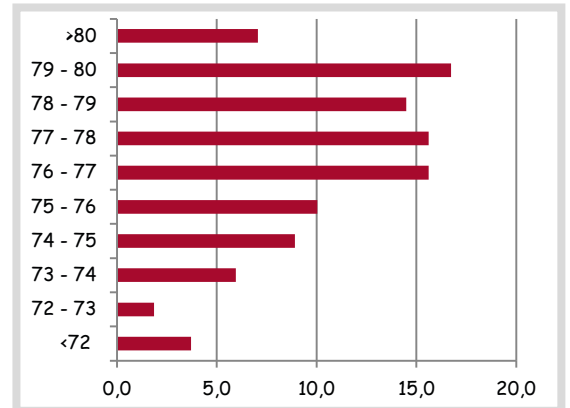
## Alta tasa de extracción

La tasa de extracción obtenida con el LabMill es particularmente alta comparada con su corto diagrama de molienda.

Está entre el 66% y el 81%, con una media del 77% para el trigo duro y 75% para el trigo blando.

En comparación con un molino de referencia, más del 87% de las tasas de extracción son predichas correctamente usando el LabMill con un intervalo de confianza del +/-1%.

Esto permite identificar directamente los lotes de trigo más propicios a una alta tasa de extracción en la molienda industrial.

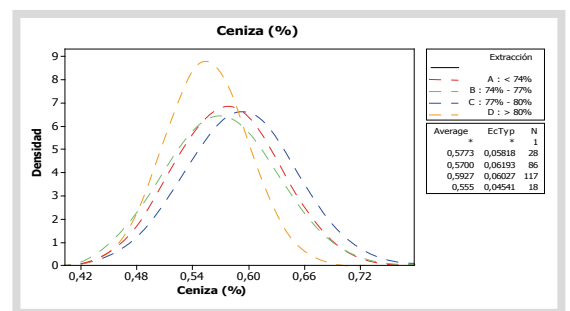


## Harina de excelente calidad

El LabMill está específicamente diseñado para reproducir las condiciones de la molienda industrial y obtener una harina de calidad representativa.

### Pureza de la harina

La pureza de la harina se mide tradicionalmente por el contenido en cenizas. En el caso del LabMill está entre 0.50% y 0.63%/ms, que corresponde a una harina con un contenido en cenizas de 55, usada comúnmente en panificación.



### Calidad tecnológica

La pureza de la harina, sin embargo, no informa sobre su calidad tecnológica. Un estudio comparativo entre los resultados obtenidos con el Alvéógrafo con trigo molido bajo la norma ISO 27971:2008 demuestra que la calidad reológica de la harina hecha con LabMill es equivalente a la harina hecha en un molino industrial.

## Numerosas posibilidades de adaptación

El LabMill se entrega preconfigurado y con un set de tamices que permiten su uso en conformidad con la norma ISO 27971:2008. Sin embargo, un usuario experimentado tiene la posibilidad de crear sus propias condiciones de molienda:

- Ajustando el espacio en los cilindros acanalados (T1 y T2)
- Ajustando el espacio en los cilindros lisos (purificación y reducción)
- Modificando el tiempo de tamizado
- Cambiando la velocidad de alimentación de diferentes productos

